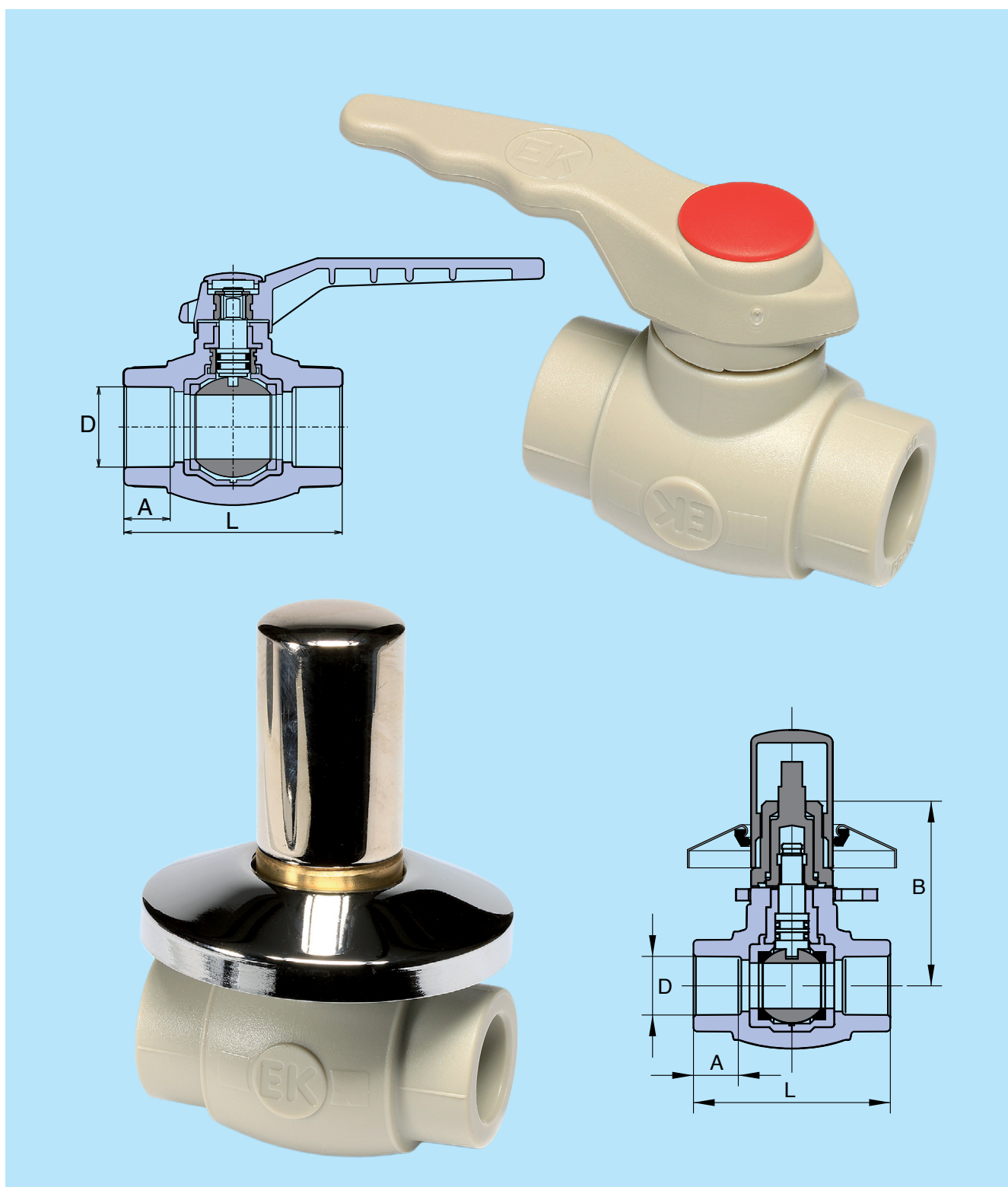
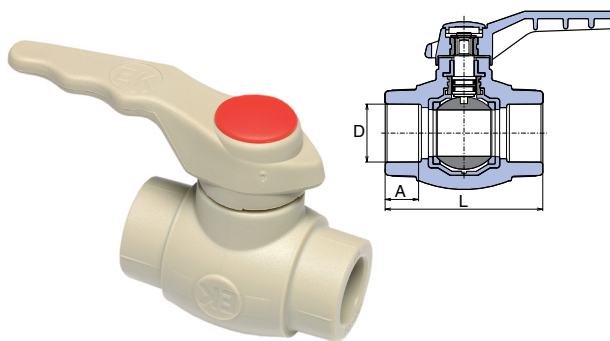


# Технический паспорт изделия



## Запорная арматура





### Шаровой кран

D	A	L	⊞	⊞	⚖	КОД
мм	мм	мм	I.	II.	кг/шт	
16	13,0	59,5	10	50	0,092	SVEK016XXX
20	14,5	65,0	10	50	0,116	SVEK020XXX
25	16,0	71,0	10	40	0,168	SVEK025XXX
32	18,0	85,0	10	20	0,294	SVEK032XXX
40	20,5	100,0	5	10	0,544	SVEK040XXX
50	23,5	115,0	1	5	0,874	SVEK050XXX
63	27,5	134,0	1	5	1,278	SVEK063XXX



### Проходной вентиль

D	A	B	L	⊞	⊞	⚖	КОД
мм	мм	мм	мм	I.	II.	кг/шт	
20	14,5	27,5	69,0	10	50	0,140	SVE020XXXX
25	16,0	30,0	80,0	10	30	0,192	SVE025XXXX
32	18,0	39,0	89,0	5	15	0,380	SVE032XXXX
40	20,5	41,0	112,0	5	15	0,542	SVE040XXXX
50	23,5	48,0	136,0	1	10	0,732	SVE050XXXX
63	27,5	60,0	162,0	1	8	1,330	SVE063XXXX

### Запасные части

#### Маховичок

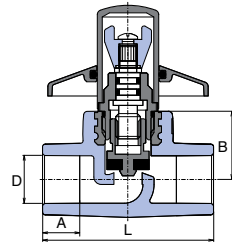


D	⊞	⊞	⚖	КОД
мм	I.	II.	кг/шт	
20 - 25	1	5	0,015	STOCVM02025S
32 - 40	1	5	0,028	STOCVS03240S
50 - 63	1	1	0,041	STOCVV05063S

#### Кран-букса

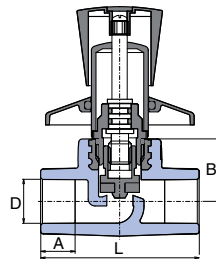


20	1	5	0,080	VRV020XXXX
25	1	5	0,129	VRV025XXXX
32	1	5	0,211	VRV032XXXX
40	1	1	0,280	VRV040XXXX
50	1	1	0,293	VRV050XXXX
63	1	1	0,460	VRV063XXXX



**Вентиль под штукатурку проходной с металлической крышкой**

D	A	B	L	⊞	⊞	⚖	КОД
мм	мм	мм	мм	I.	II.	кг/шт	
20	14,5	27,5	69,0	5	20	0,208	SVEPLK020X
25	16,0	30,0	80,0	5	20	0,270	SVEPLK025X



**Вентиль под штукатурку проходной с металлической рукояткой**

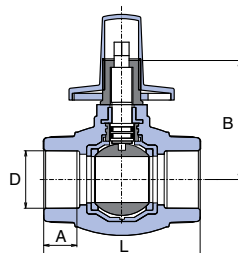
D	A	B	L	⊞	⊞	⚖	КОД
мм	мм	мм	мм	I.	II.	кг/шт	
20	14,5	27,5	69,0	5	20	0,338	SVEPLR020X
25	16,0	30,0	80,0	5	20	0,392	SVEPLR025X



**Удлинитель вентиля D 20, 25 мм**

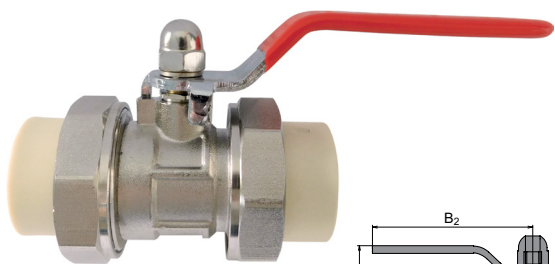
⊞	⚖	КОД
	кг/шт	
1	0,071	VEPL020XXX

Для вентиля под штукатурку Ø 20, 25 мм.



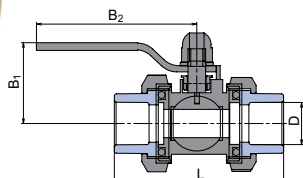
**Кран под штукатурку шаровой с металлической крышкой**

D	A	B	L	⊞	⊞	⚖	КОД
мм	мм	мм	мм	I.	II.	кг/шт	
20	14,5	67,0	65,0	5	20	0,254	SVEKPLK020
25	16,0	65,0	71,0	5	20	0,334	SVEKPLK025



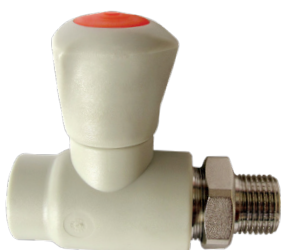
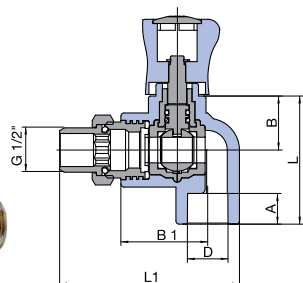
### Шаровой кран металлический с пластиковыми раструбами

D	L	B <sub>1</sub>	B <sub>2</sub>	⊗	⊗	⚖	КОД
мм	мм	мм	мм	I.	II.	кг/шт	
20	81,0	46,0	80,0	20	50	0,293	SVEKKS020X
25	87,0	50,0	106,0	10	40	0,358	SVEKKS025X



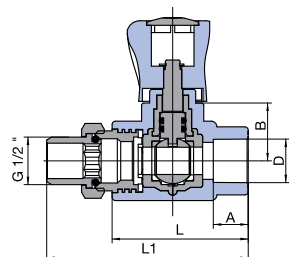
### Кран радиаторный угловой

D	A	B	L	L <sub>1</sub>	⊗	⊗	⚖	КОД
мм	мм	мм	мм	мм	I.	II.	кг/шт	
20	14,5	25,5	60	89	5	20	0,188	SVER020KXX



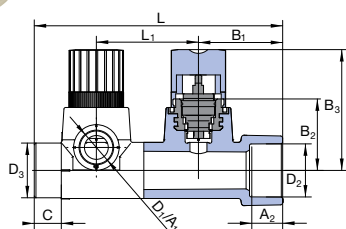
### Кран радиаторный прямой

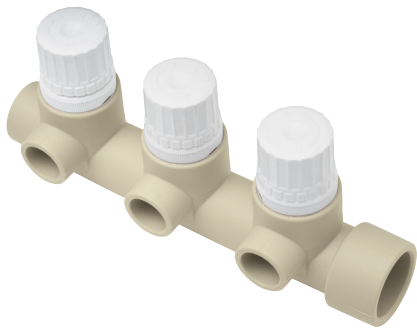
D	A	B	B <sub>1</sub>	L	L <sub>1</sub>	⊗	⊗	⚖	КОД
мм	мм	мм	мм	мм	мм	I.	II.	кг/шт	
20	14,5	25,5	41	60	85	5	20	0,192	SVER020XXX



### Коллектор с термостатическими вентилями, двойной

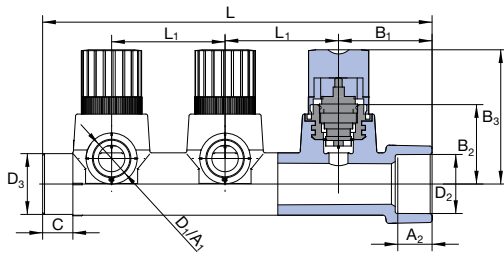
D <sub>1</sub>	D <sub>2</sub>	⊗	⊗	⚖	КОД
мм	мм	I.	II.	кг/шт	
16	32	1	10	0,326	SROZI032162RCT
20	32	1	10	0,323	SROZI032202RCT



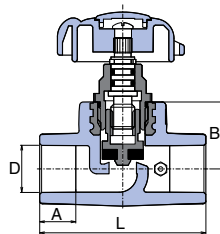


**Коллектор с термостатическими вентилями, тройной**

D <sub>1</sub>	D <sub>2</sub>	☒	☒	⚖	КОД
мм	мм	I.	II.	кг/шт	
16	32	1	10	0,482	SROZI032163RCT
20	32	1	10	0,478	SROZI032203RCT



**Проходной вентиль с выпускным клапаном**



D	A	B	L	☒	☒	⚖	КОД
мм	мм	мм	мм	I.	II.	кг/шт	
<b>правый</b>							
40	20,5	41,0	112,0	1	15	0,578	SVEV040PXX
50	23,5	48,0	136,0	1	10	0,788	SVEV050PXX
63	27,5	60,0	162,0	1	8	1,388	SVEV063PXX
<b>левый</b>							
40	20,5	41,0	112,0	1	15	0,572	SVEV040LXX
50	23,5	48,0	136,0	1	10	0,754	SVEV050LXX
63	27,5	60,0	162,0	1	8	1,416	SVEV063LXX

Изготовление "под заказ", срок подготовки заказа - 30 дней.

# Назначение и указания по эксплуатации

## Информация об ассортименте

Фитинги производятся одного типа и, в зависимости от назначения, подразделяются на:

- прямоточные пластиковые краны (вентили классические и под штукатурку)
- шаровые пластиковые краны с шаром из хромированной латуни (классические и под штукатурку)

Система Ekorplastik предусматривает следующие типоразмеры фитингов (приводится наружный диаметр труб): 16, 20, 25, 32, 40, 50, 63 мм.

**Условия эксплуатации распределительных систем горячей воды и отопления установлены для четырёх различных классов эксплуатации (ISO 10508).**

Согласно норме ISO 10508 определены следующие типовые области применения (классы эксплуатации):

- ⊕ **Класс 1:** для систем горячей воды 60 °С, срок службы 50 лет
- ⊕ **Класс 2:** для систем горячей воды 70 °С, срок службы 50 лет
- ⊕ **Класс 4:** для систем напольного отопления и низкотемпературных систем радиаторного отопления, срок службы 50 лет, с условием (в сумме за весь период эксплуатации) 20 лет эксплуатации при рабочей температуре 40 °С, 25 лет – при рабочей температуре 60 °С, 2,5 года - при рабочей температуре 70 °С.
- ⊕ **Класс 5:** для систем высокотемпературного радиаторного отопления, срок службы 50 лет, с условием (в сумме за весь период эксплуатации) 14 лет эксплуатации при рабочей температуре 20 °С, 25 лет – при рабочей температуре 60 °С, 10 – лет при рабочей температуре 80 °С и 1 год – при рабочей температуре 90 °С.

**Все фитинги являются универсальными и подходят ко всем типам и напорным рядам труб системы Wavin Ekorplastik соответствующего диаметра. Параметры эксплуатации находятся в инструкции по монтажу трубопроводов системы Wavin Ekorplastik.**

## Материалы и основные характеристики

Исходным сырьем для производства системы Ekorplastik является полипропилен тип 3 (PP-R) и тип 4 (PP-RCT)

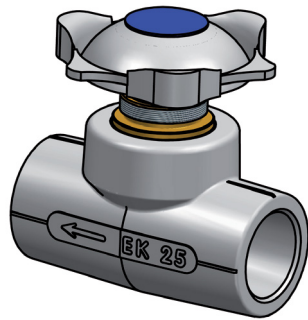
### Основные характеристики

Свойства		Единица	Значение показателя
Удельная масса	PPR, PP-RCT	г / см <sup>3</sup>	0,9
Коэффициент теплопроводности	Все типы труб	Вт / м °С	0,24

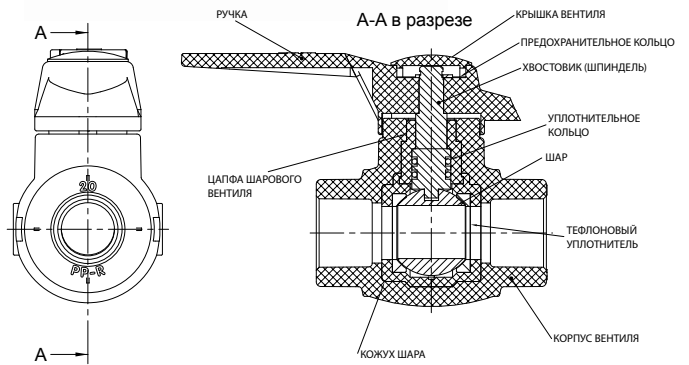
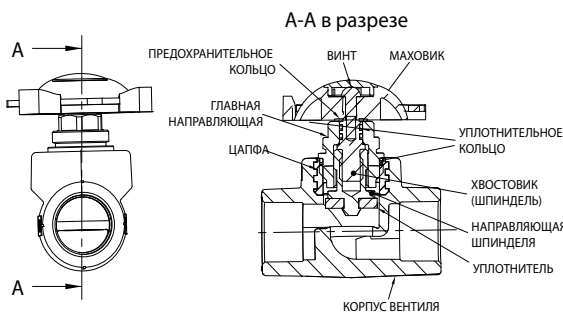
### Преимущества

- ⊕ Отсутствие коррозии и заиливания.
- ⊕ Гигиеническая безвредность.  
Низкие потери давления по длине (на трение).
- ⊕ Легкий, быстрый и чистый монтаж.
- ⊕ При условии правильного применения, срок эксплуатации – 50 и более лет.
- ⊕ Экологически безвредное изделие (возможность вторичной переработки или нетоксичного сжигания).

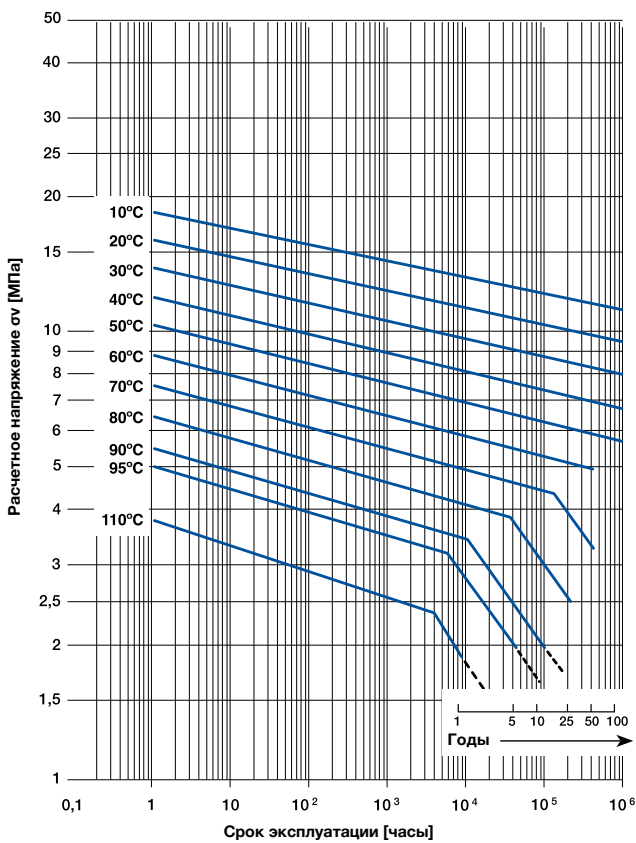
### Устройство вентиля



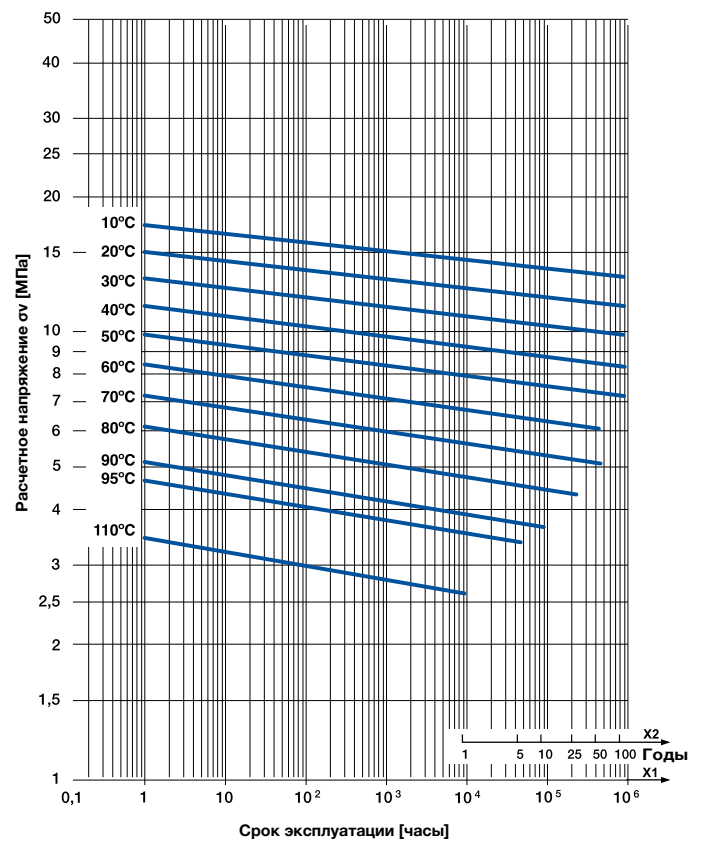
### Устройство крана



### Изотермы прочности PPR



### Изотермы прочности PP-RCT



Максимальный срок эксплуатации при низких давлениях соответствует значению в крайней правой точке изотермы

## Стандарты для производства и испытаний

Изделия производятся в соответствии с европейскими и международными стандартами ČSN ISO 15874. Продукция сертифицирована во многих странах мира. В компании "WAVIN Ekoplastik s.r.o." внедрена и сертифицирована система качества согласно стандарту ISO 9001:2008.

## Указания по монтажу

Монтаж труб Wavin Ekoplastik должен проводиться в соответствии с инструкцией по монтажу системы Ekoplastik.

## Гарантийные обязательства

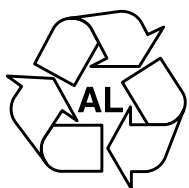
На стандартные изделия системы Ekoplastik предоставляется гарантия 10 лет. Условием гарантии является соблюдение всех правил, приведенных в Инструкции по монтажу трубопроводных систем WAVIN Ekoplastik.

## Срок службы

Срок службы системы Ekoplastik - более 50 лет см. Эксплуатационные параметры указанные в Инструкции по монтажу WAVIN Ekoplastik

## Утилизация

Материал (полипропилен тип 3, тип 4), из которого изготовлены элементы системы, подлежит вторичной переработке. В компании WAVIN Ekoplastik внедрена и сертифицирована система экологического менеджмента предприятия EMS согласно стандарту ISO 14001:2004.



OTHER