

# Концевой настенный угольник внутренний левый и правый

- ⦿ Предназначен для присоединения водоразборной арматуры в месте параллельного соединения труб.
- ⦿ В случае монтажа настенных проходных тройников для последовательного подключения водоразборной арматуры (см. рис. 1) используйте для конечной точки отбора воды концевой настенный угольник левый или правый (см. рис. 2).

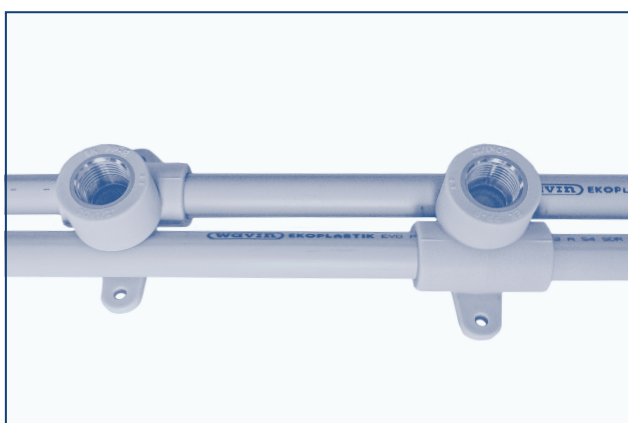


Рис. 1: Монтаж настенного проходного тройника

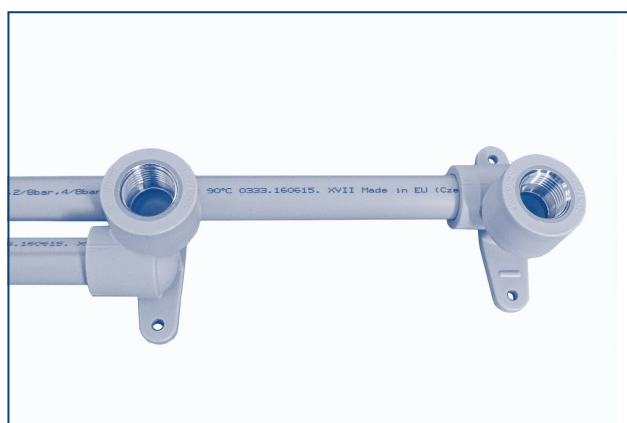

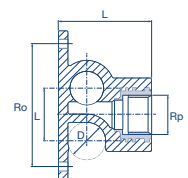



Рис. 2: Монтаж настенного концевой угольника

## Основные характеристики:

Концевой настенный угольник	D [мм]	A [мм]	Rp	B [мм]	Ro [мм]	L [мм]	Упаковка [шт.]		Вес [кг/шт.]	Код
							I.	II.		
 левый	20	14,5	1/2"	50,0	66,0	28,5	5	25	0,066	<b>SNK020KLXX</b>
										
 правый	20	14,5	1/2"	50,0	66,0	28,5	5	25	0,066	<b>SNK020KPXX</b>
